

枠組みクランプ

だれでもプロのような仕上りの棚が作れる!



本体材質:ABS樹脂

施工方法解説動画公開中! YouTube

枠組みクランプ

検索



枠組みクランプは...

- 棚などを作る際の枠組みをサポート!
- プロの方でも苦勞していた棚の角合わせが簡単ラクラク!
- しっかり固定でビス留めも安心!



施工手順



枠組みクランプの取付部分にそれぞれの棚板を設置します。付属の大クサビを押し込み、棚板の下の角をピッタリ合わせます。



付属の小クサビを裏から入れて棚板の上の角をピッタリ合わせます。



あとはビス留めをするだけ! 事前に下穴をあけておくと施工がとてもスムーズになります。

製品図

A-20

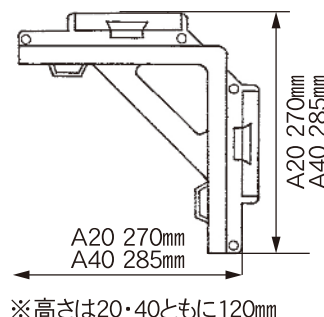


施工する板の厚み 12~20mmまで

A-40



施工する板の厚み 12~40mmまで



付属品一覧



大クサビ



小クサビ



調整板



解説DVD



本体1個入

W300×D295×H140
※A-20・40共通



本体2個入

W400×D300×H140
※A-20・40共通

仕様	商品コード	品名	入数	CS	標準価格	JANコード 4920125-
専用箱	P-WCXA20-01	枠組みクランプ A-20S 本体 1個	本体 1 大クサビ 2 小クサビ 1 調整板 2 解説DVD 1	1	¥ 3,200	201013
専用箱	P-WCXA40-01	枠組みクランプ A-40S 本体 1個	本体 1 大クサビ 2 小クサビ 1 調整板 2 解説DVD 1	1	¥ 3,500	201068
専用箱	P-WCXA20-02	枠組みクランプ A-20W 本体 2個	本体 2 大クサビ 4 小クサビ 4 調整板 2 解説DVD 1	1	¥ 4,700	201020
専用箱	P-WCXA40-02	枠組みクランプ A-40W 本体 2個	本体 2 大クサビ 4 小クサビ 4 調整板 2 解説DVD 1	1	¥ 5,200	201075

1 ビス関連

2 ビスキャップ

3 時短・省施工品

4 便利グッズ

5 建築金物

6 インテリア