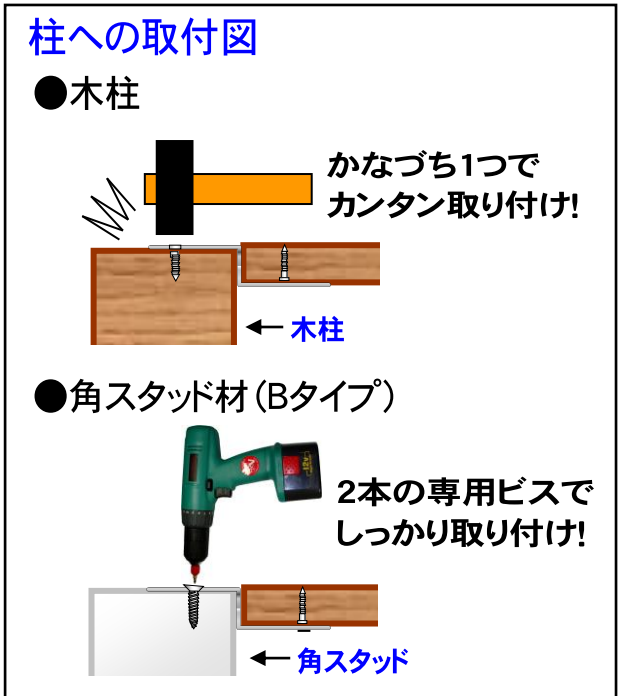
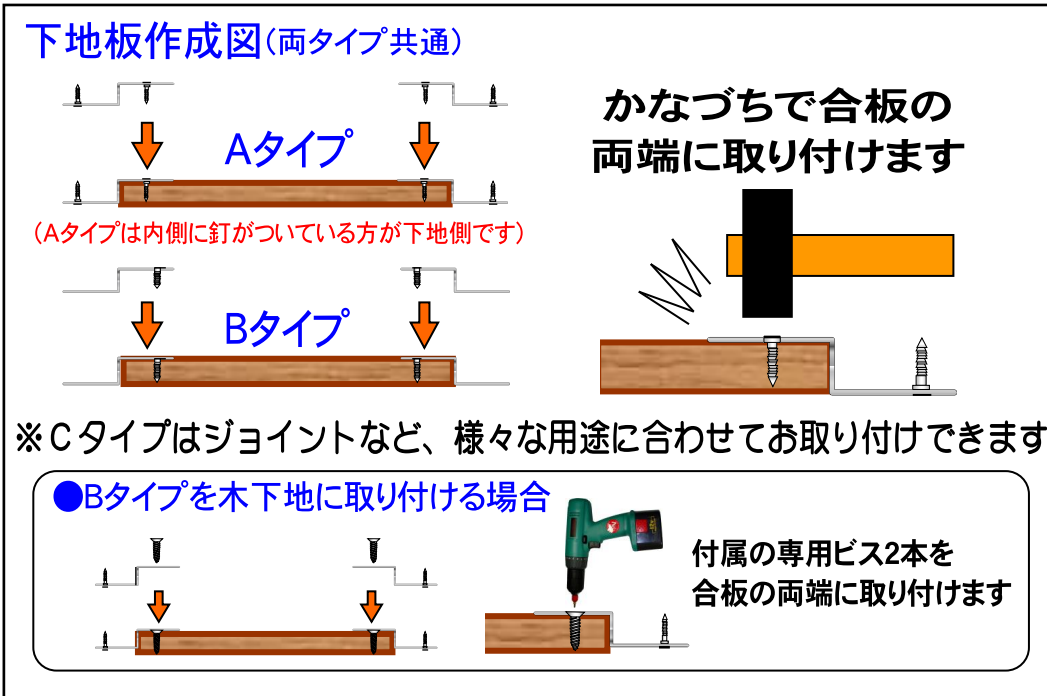
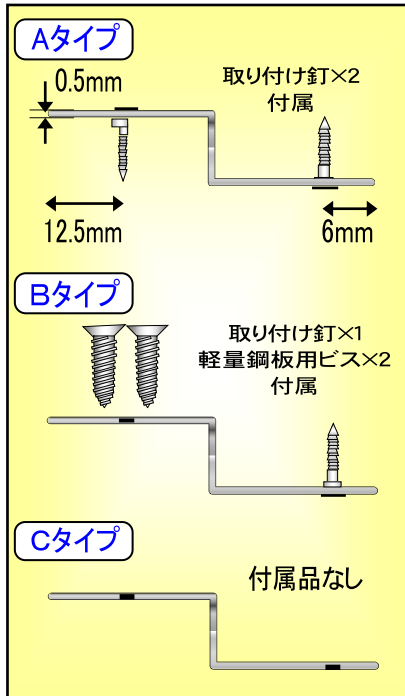


■施工方法■

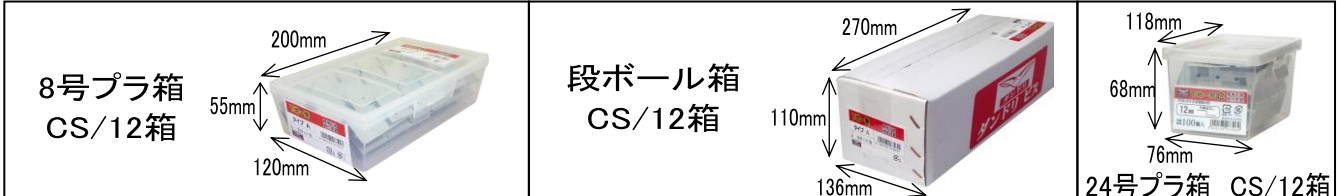


■サイズ・強度別一覧■

●12mmサイズ 最大荷重：約90kg
●15mmサイズ 最大荷重：約100kg

●24mmサイズ 最大荷重：約108kg
●28mmサイズ 最大荷重：約120kg

◎強度について◎
下地一発を使用した場合の強度は、使用した下地の硬さや取付物のビス、釘などの引き抜き力で決まります。
試験条件：下地サイズ(ラージ合板H320mm×W375mm 厚みは各サイズ幅)手すり金具1個(ビス3本留め)



種類	Aタイプ	Bタイプ	Aタイプ	Bタイプ	Cタイプ
12mmサイズ	金具 40個	金具 40個 専用取り付けビス 80本	金具 100個	金具 100個 専用取り付けビス 200本	金具 50個
15mmサイズ	金具 30個	金具 30個 専用取り付けビス 60本	金具 74個	金具 74個 専用取り付けビス 148本	金具 37個
24mmサイズ	金具 28個	金具 28個 専用取り付けビス 56本	金具 70個	金具 70個 専用取り付けビス 140本	金具 35個
28mmサイズ	金具 24個	金具 24個 専用取り付けビス 48本	金具 60個	金具 60個 専用取り付けビス 120本	金具 30個
定価	各 ¥2,250	各 ¥2,250	各 ¥4,700	各 ¥4,700	各 ¥1,550

※数値は自社試験による測定値であり保障値ではありません

15・24・28mmサイズも好評です!!